



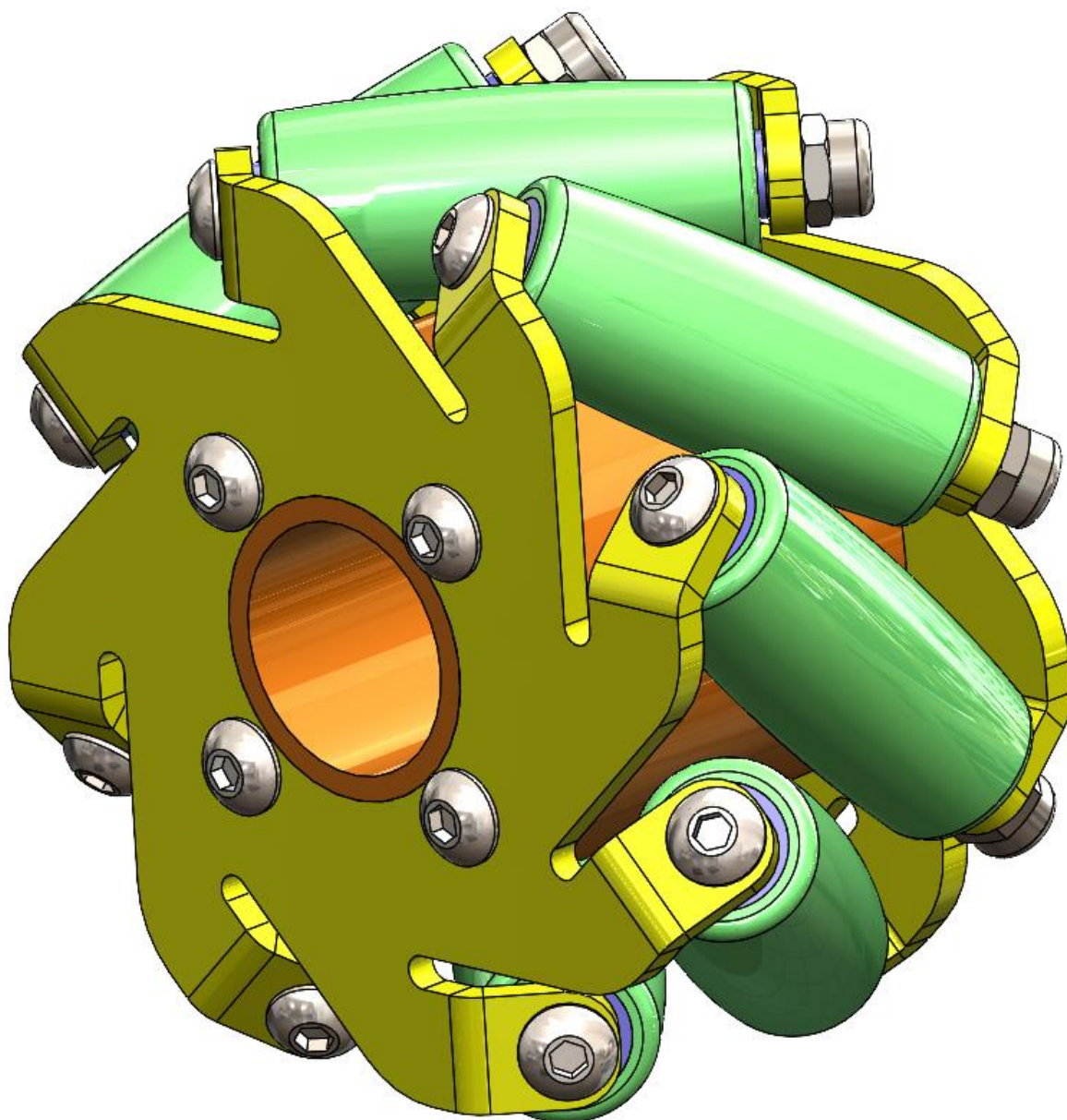
بسمه تعالی

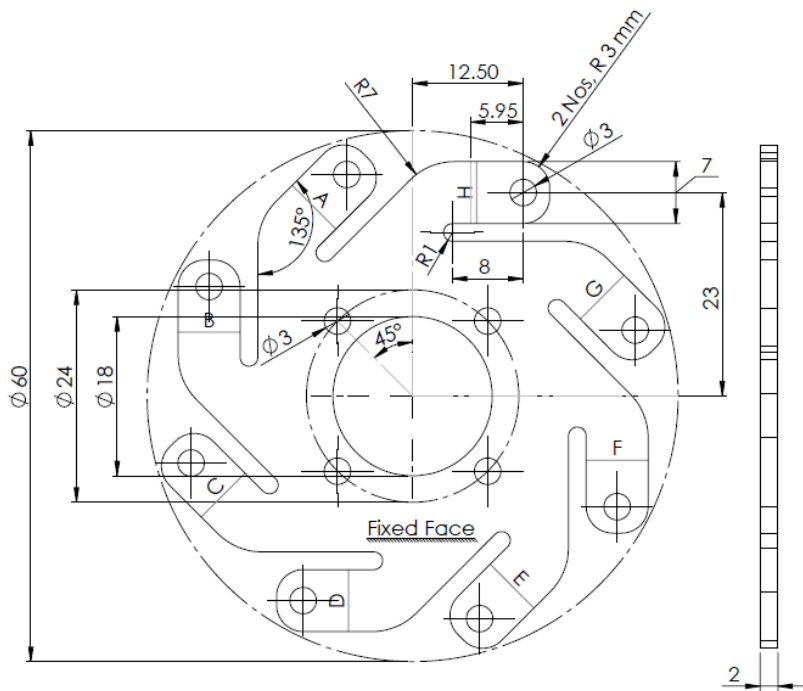
آزمون پایانی دوره طراحی مهندسی با SolidWorks

مرکز مهارت‌های مهندسی

دانشگاه صنعتی شریف

ابتدا قطعات چرخ مکنوم را مدل‌سازی کنید و سپس قطعات را روی هم مونتاژ نمایید. در انتها از قطعات نقشه اجرایی تهیه کنید.





| Tag | Direction | Angle | Inner Radius |
|-----|-----------|-------|--------------|
| A   | UP        | 45°   | 0.74         |
| B   | UP        | 45°   | 0.74         |
| C   | UP        | 45°   | 0.74         |
| D   | UP        | 45°   | 0.74         |
| E   | UP        | 45°   | 0.74         |
| F   | UP        | 45°   | 0.74         |
| G   | UP        | 45°   | 0.74         |
| H   | UP        | 45°   | 0.74         |

