

جواب شکل ۳۴-۱۲ صفحه ۲۱۳

اصول نقشه‌کشی صنعتی ۱

انتشارات شریف کد کم

www.sharifcadcam.ir

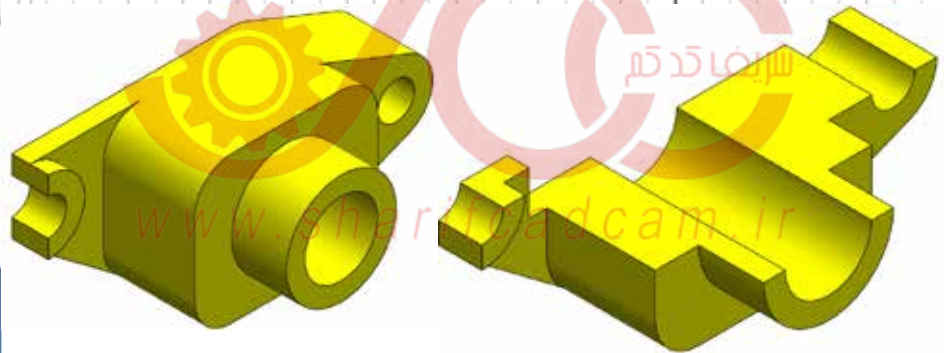
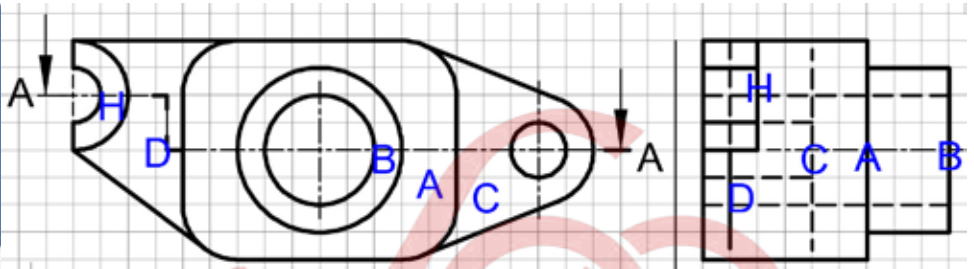


آموزش به شیوه مدرن

شهرزاد حسینی
امین منلی پور

حمیدرضا شیردل
مهدي منلي پور

به همراه لوح فشرده آموزشی



www.sharifcadcam.ir