

اصول
نقشه‌کشی صنعتی ۲

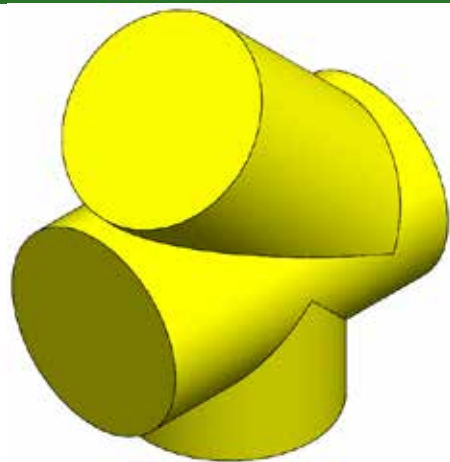
www.sharifcadcam.ir

انتشارات شریف کام

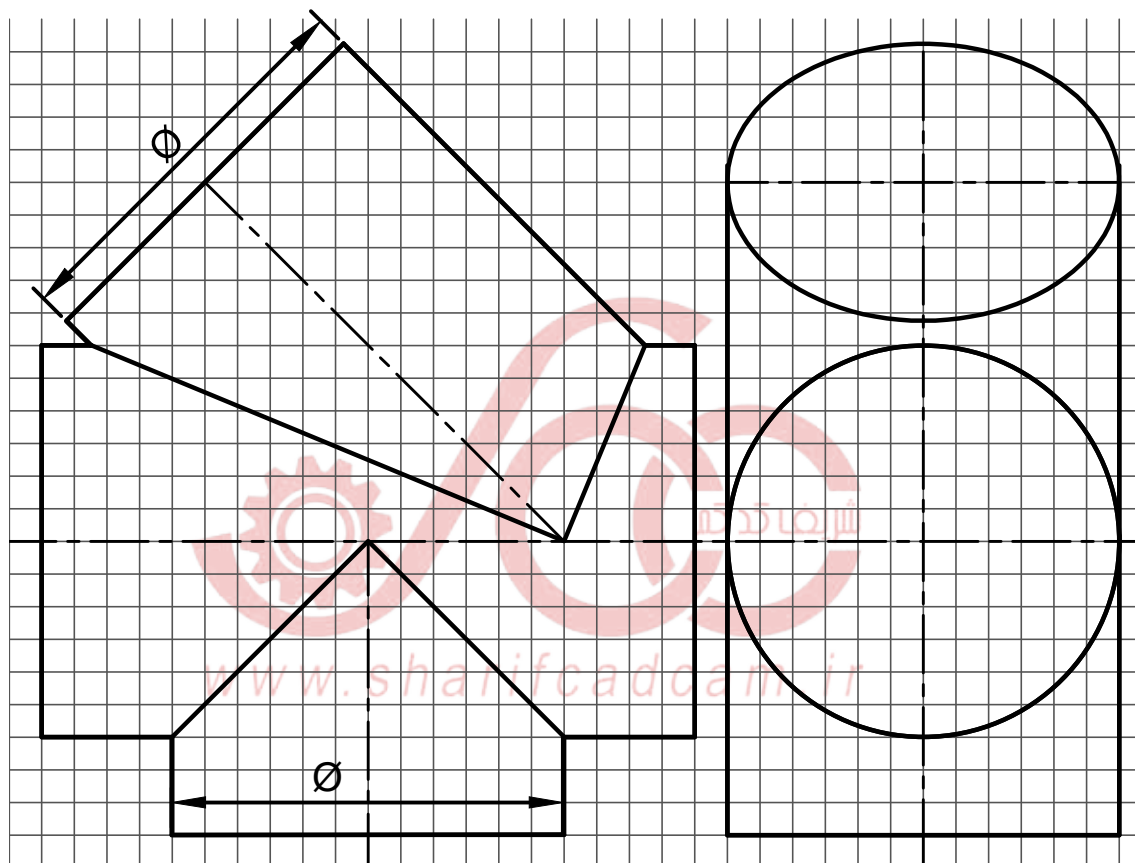
آموزش تخصصی
مهندسی نقشه‌کشی

به سرانجام رسانده آموزشی

احمد متقی پور
مبین متقی پور
مهدی متقی پور
داود مرادی



جواب شکل ۱ صفحه ۱۳۸



www.sharifcadcam.ir